



19 **BUNDESREPUBLIK
DEUTSCHLAND**



**DEUTSCHES
PATENT- UND
MARKENAMT**

12 **Patentschrift**
10 **DE 198 32 735 C 1**

51 Int. Cl.7:
F 41 A 31/00
F 41 A 23/16
F 41 A 35/00
F 41 C 27/00

21 Aktenzeichen: 198 32 735.8-15
22 Anmeldetag: 21. 7. 1998
43 Offenlegungstag: -
45 Veröffentlichungstag
der Patenterteilung: 6. 7. 2000

DE 198 32 735 C 1

Innerhalb von 3 Monaten nach Veröffentlichung der Erteilung kann Einspruch erhoben werden

73 **Patentinhaber:**
Henke, Karsten, Dr., 98693 Ilmenau, DE; Krause,
Lutz, Dr., 98693 Ilmenau, DE

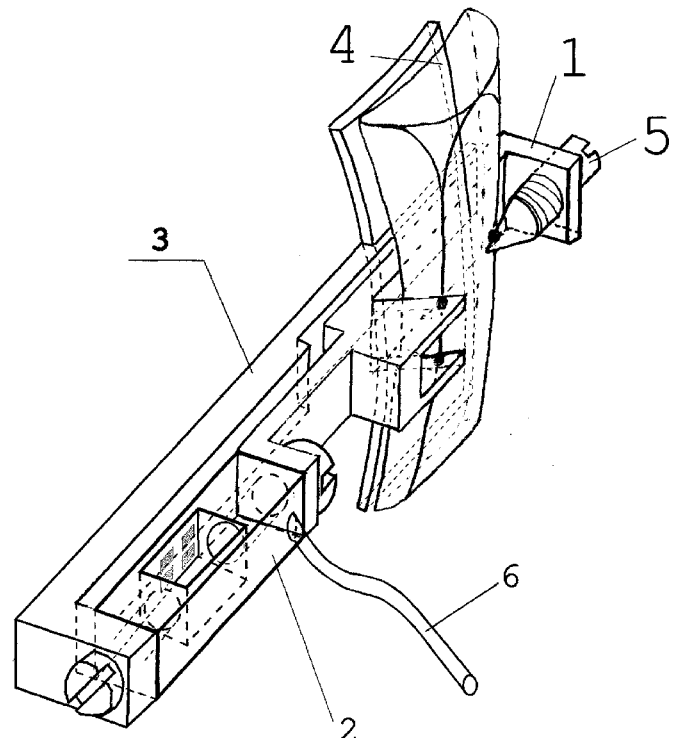
72 **Erfinder:**
gleich Patentinhaber

56 **Für die Beurteilung der Patentfähigkeit in Betracht
gezogene Druckschriften:**
DE 89 08 798 U1

54 **Vorrichtung zur Messung des Verlaufes der Abzugskraft an Handfeuerwaffen**

57 Die Vorrichtung dient zur Erfassung der vom Schützen während des Ziel- und Schußvorganges auf den Abzug ausgeübten Kraft. Die Vorrichtung erlaubt eine sehr einfache nachträgliche Montage an einer Vielzahl von Handfeuerwaffen ohne Eingriff in die Waffe. Sie ist für Links- und Rechtsschützen gleichermaßen geeignet. Die Erfindung liefert ein elektrisches Signal, so daß eine elektronische Erfassung und Speicherung des Abzugskraftverlaufes einfach möglich ist.

Die Vorrichtung besteht aus einem Klemmteil 1, einem seitlich an der Waffe herausragenden momentenunabhängigen Kraftsensor 2 und einem Druckstück 3. Das vor dem Waffenabzug 4 liegende Ende des Druckstückes ist typischerweise in einer gebräuchlichen Abzugsform gestaltet, um das Gefühl des Schützen nicht zu verfälschen.



DE 198 32 735 C 1